

T:\Samarbete\Geodata\Projekt\Busshållplatser\BHP1_Mejeriet\2_Planera\2_Projektering\Modell\Modell_Mejeriet_bygg.dwg



Höjder

- +XXX.XX Befintlig markhöjd behålls
- +XXX.XX Ny markhöjd
- (XXX.XX) Befintlig markhöjd utgår

Kantstöd

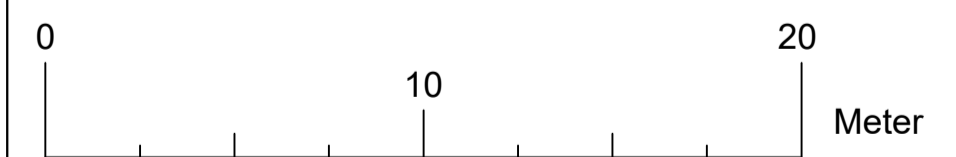
- KS1 Kantsten granit, 12 cm visning, rånuggen vinkelsten utan fas
- KS2 Hållplatskantstöd betong, 17-12cm visning, avslut höger & vänster
- KS3 Hållplatskantstöd betong, 17cm visning
- KS4 Kantsten granit, 12 - 6 cm visning, rånuggen vinkelsten utan fas
- KS5 Kantsten granit, 6 cm visning, rånuggen vinkelsten utan fas

Markbeläggning

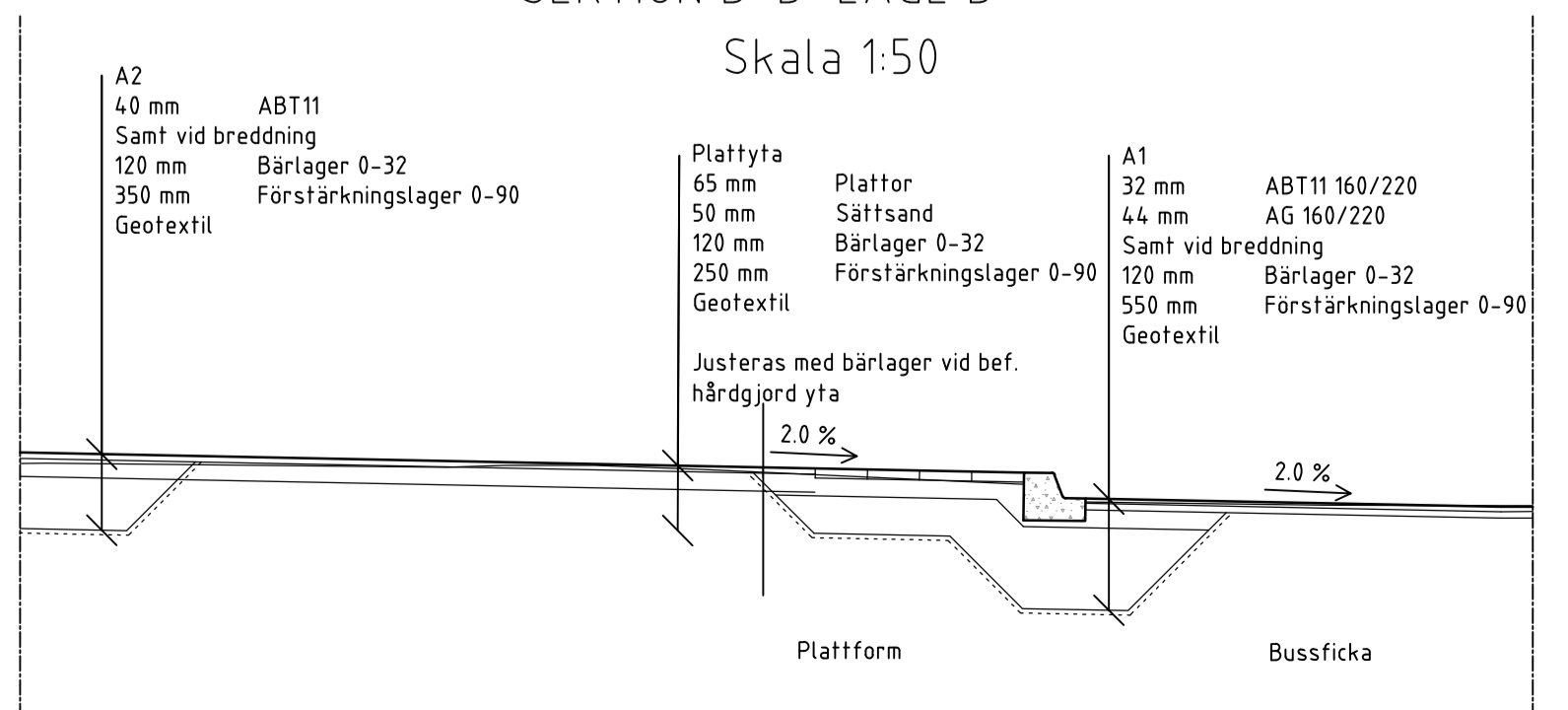
- A1 Asfalt, köryta
- A2 Asfalt gångbana
- Superplattan grå 350x350x65
- Superplattan supervit 350x350x65
- Premiuplattan kupol naturgrå 350x350x65
- Superplattan gul 350x350x65
- Premiuplattan sinus naturgrå 350x350x65
- SM Smågatsten
- GR1 Gräsarmering, Hansa

Utrustning

- Väderskydd läge A - bef EXEO 3 återanvänds
- Väderskydd läge B - bef CITY SMAL återanvänds
- Soffa med arm- och ryggstöd typ Hags Ekeby L1760x580x1800 mm. Färg barkbrun/svart
- Papperskorg RZ Ribonverken "P2" 40 l Hämtas hos Kommunverkstaden efter avisering
- Belysningsstolpe
- Vägmärke med fundament
- Kabelrör SRN110
- Träd och stubbar ska rivas och fraktas bort



SEKTION B-B LÄGE B
Skala 1:50



BET	ANT	ÄNDRINGEN AVSER	SIGN	DATUM
<input type="checkbox"/>		FÖRHANDSKOPIA		
<input type="checkbox"/>		GRANSKNINGSHANDLING		
<input type="checkbox"/>		FÖRFRÅGNINGSHANDLING		
<input checked="" type="checkbox"/>		BYGGHANDLING		
<input type="checkbox"/>		RELATIONSHANDLING		
EMMET/KONSULT SEKTOR SAMHÄLLSBYGGNAD PROJEKTENHETEN 541 83 SKÖVDE		BUSSHÅLLPLATS Mejeriet läge B		
UPPDRAG NR.	RTAD/KONSTR AV	Gatuplan		
2021-02-24	Lucas Johansson	SKALA	FORMAT	KOORDINATSYSTEM/HÖJDSYSTEM
Anna Onnela	Anna Onnela	1:200	A1	Sweref 99 13 30/RH2000
ANSVARIG	KOORDINATRITA - BLAD NR.	OBJEKT - LÖP NR.	ÅRER BET	
Anna Onnela	1575-3011	16-04		