

# *Anvisningar om hämtning av hushållsavfall*

*Gäller från den 10 juni 2008*



*Kommunalförbundet  
Avfallshantering Östra Skaraborg*

**Falköping, Hjo, Karlsborg, Skövde, Tibro, Töreboda**



# Innehållsförteckning

	<b>sidan</b>
<b>Allmänt</b>	
Farbar väg	2
Beskrivning av godkänd vändmöjlighet	3
<b>Hämtning av avfall från sopbehållare</b>	
Behållares vikt och fyllnadsgrad	3
Behållares placering	3
Gångtransportväg	4
Rättvänd behållare	4
När en sopbehållare, slamavskiljare etc. inte är tillgänglig	4
<b>Enskilda avlopp</b>	
Avstånd från slamsugningsbil till slamavskiljare och slutna tank	5
Botten av slamavskiljare, fettavskiljare och slutna tankar	5
Utformande av lock till brunn	5
<b>Särskilt om flerfamiljshus</b>	
Soprums utformande	5
Tillgänglighet till utrymmen, nycklar, hämtningstid etc	5
<b>Typ och storlek på behållare för respektive typ av hus och i vilket område</b>	
Basavfall	6
Restavfall	6
Matavfall	7

## Allmänt

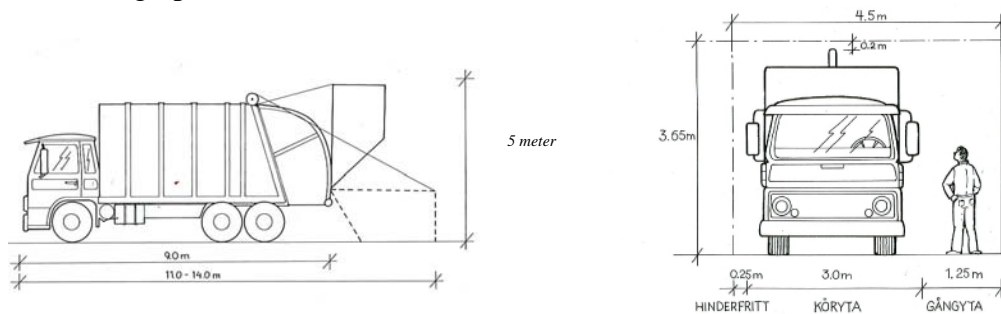
### Farbar väg

Med farbar väg avses väg som...

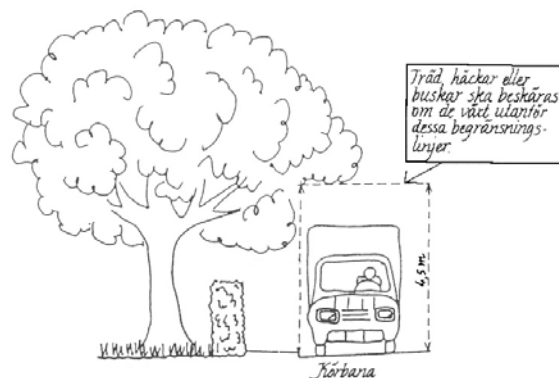
- har en frihöjd på minst 3,65 meter
- har en köryta på minst 3 meter med minst 0,25 m hinderfritt på ömse sidor om vägen
- har en godkänd vändmöjlighet
- körytor ska klara en total vikt på 18 ton.

Vid hämtningsplatsen ska dessutom yta finnas som har en...

- frihöjd om minst 5 meter
- fri bredd på minst 4,5 meter
- fri längd på minst 14 meter



Eventuella grenar ska kapas och tas om hand i de fall de inskränker på ovanstående.



Vintertid ska framfartsvägen och vändplatsen vara plogad och sandad.

## Beskrivning av godkänd vändmöjlighet

Återvändsgator ska i första hand ha en vändplan. Vändplanen ska utgöras av en vändyta med diametern 18 meter och utanför vändytan ska finnas en hinderfri remsa om ca 1,5 meter.

Vändning kan också ske i en T-korsning eller annan korsning om:

- korsningen ligger på en lågtrafikerad väg
- det är god sikt på vändningsplatsen
- att daghem, skola, bostadsområden etc. där många barn vistas inte ligger i närheten av korsningen
- att gångstigar och/eller cykelvägar inte ansluter vägen vid vändningsplatsen
- säkerheten inte riskeras på annat sätt

Bedömning av vändmöjlighet vid tveksamma fall görs av kommunalförbundet i varje enskilt fall.

## Hämtning av avfall från sopbehållare

### Behållares vikt och fyllnadsgrad

Behållare får inte fyllas mer än den lätt kan tillslutas. Den maximala vikten för säck och latrinbehållare är 15 kg. Skjut och dragmotståndet får uppgå till högst 300 N (30 kg) vid igångsättning och 200 N (20 kg) vid rullning. Ytterligare föreskrifter finns i Arbetsmiljöverkets föreskrifter (AFS 1998:1 om belastningsergonomi).

### Behållares placering

Behållare ska placeras:

- på hårdgjord yta. Eventuell gångtransportväg ska följa anvisning nedan.
- på ett och samma ställe året om
- behållaren ska vara placerad i anslutning till farbar väg
- Vid hämtning av avfall med **baklastande sopbil** ska behållaren placeras så nära sopbilens anföringsplats som möjligt. Gångavståndstillägg utgår från och med ett avstånd på mer än 5 meter. Kärlet får inte placeras längre bort än 45 meter från sopbils anföringsplats. Behållaren kan ställas fram vid hämtningsdagen.
- Vid hämtning av avfall med **sidlastande sopbil** ska behållaren på hämtningsdagen vara placerad maximalt 1,5 meter från anföringsplats med sopbil.
- För att minska risken att sopkärlet välter bör kärlet placeras i lä.
- Container ska stå utomhus vid hämtningstillfället.
- 600-660 literskärlet ska vid hämtningstillfället stå utställt vid sopbilens anföringsplats

## Gångtransportväg

Med gångtransportväg avses avstånd mellan sopbil och behållares placering. Dessa utformas i enlighet med följande krav:

- Minsta bredd 120 cm, vid riktningsändring minsta bredd 135 cm
- Lutning bör undvikas. Vid behov av angörande av ramper ska helst lutning 1:12 med största längd 12 meter anläggas. Lutning får maximalt vara 1:7, med maximalt 7 meters längd. Kärlen storlek ska anpassas så att skjut och dragmotståndet inte överstiger högst 300 N (30 kg) vid igångsättning och 200 N (20 kg) vid rullning.
- Före och efter lutning behöver det finnas en yta med en dörrfri längd av ca 1,5 meter.
- Hela gångtransportvägen ska ha hård beläggning och ha god belysning

## Rättvänd behållare

- I områden med hämtning av avfall med **baklastande sopbil** ska handtaget på plastkärl vara vänd ut mot gatan/vägen.
- Vid hämtning av avfall med **sidlastande sopbil** ska handtaget på plastkärl vara vänt in mot fastigheten/tomten. Områden där hämtning sker med sidlastare redovisas på AÖS hemsida: [www.aos.skovde.se](http://www.aos.skovde.se).



## När en sopbehållare, slamavskiljare etc. inte är tillgänglig

Sopbehållare, slamavskiljare mm bedöms som tillgänglig när den står på därför avsedd plats och hinder inte finns för att nå enheten.

Hinder kan till exempel vara:

- en släpkärra som står i vägen
- trädgårdsverktyg och dylikt uppställda mot soptunnan
- lock till slamavskiljare som är övertäckta med jord
- för tunga behållare och lock
- parkerade bilar
- avstängd gata

## Enskilda avlopp

### Avstånd från slamsugningsbil till slamavskiljare och slutna tank

Vid nyanläggning och ombyggnation:

- Avstånd mellan uppställningsplats för slamsugningsfordonet och slamavskiljare med eller utan toalettanslutning, fettavskiljare och slutna tankar får inte överstiga 25 meter såvida inte särskilda skäl föreligger.

Vid redan befintliga anläggningar:

- Avstånd mellan uppställningsplats för slamsugningsfordonet och slamavskiljare med eller utan toalettanslutning, fettavskiljare och slutna tankar får inte överstiga 50 meter såvida inte särskilda skäl föreligger.

Med särskilda skäl avses exempelvis:

Tomtens läge eller beskaffenhet är sådant att det är möjligt att anlägga avlopp exempelvis infiltration och markbädd så att fördelningsbrunn och trekammarbrunn håller sig inom angivet avstånd.

Vid nyanläggningar och ombyggnationer beslutar Miljönämnden om särskilda skäl i samråd med kommunalförbundet.

### Botten av slamavskiljare, fettavskiljare och slutna tankar

Vid nyanläggning och ombyggnation:

- Botten på slamavskiljare med eller utan toalettanslutning, fettavskiljare och slutna tankar får inte ligga lägre än fyra meter under nivån på slamsugningsfordonets lastningsplats.

Vid redan befintliga anläggningar:

- Befintligt bottennivå kvarstår. Sughöjden bör inte överstiga 6 meter.

### Utformande av lock till brunn

Lock får maximalt väga 30 kg och ska vara utformade på sådant sätt att de lätt kan öppnas.

## Särskilt om flerbostadshus

### Soprums utformande

Soprum ska utformas i enlighet med RVFs rapport ”Hushållsavfall – Råd och anvisningar för Dimensionering Förvaring Rådgivning” (RVF Utveckling 02:12)

I särskilda fall där det inte går att placera sopbehållare på sådant sätt det inte följer ovanstående anvisningar kan ett transportband eller hiss installeras för att övervinna höjdskillnader eller trånga passager.

### Tillgänglighet till utrymmen, nycklar, hämtningstid etc.

I det fall nycklar, koder, särskilda hämtningstider krävs och/eller förändras ska fastighetsägaren ta omedelbart kontakta utföraren av sophämtning.

## Typ och storlek på behållare hämtas för respektive typ av hus och i vilket område

### Basavfall

Basavfall hämtas i plastkärl och containrar i följande storlekar för följande typer av fastigheter. Andra förekommande behållare, inkl säckar, kommer fasas ut ur insamlingssystemet.

#### ***Vid småhus:***

Plastkärl: 140 liters, 190 liter, 240 liter och 370/400 liter med minst tre hjul.

Basavfall hämtas inom utökat sorteringsområde för småhus i tätorter i Falköpings kommun via en ventilerad behållare i Combisystemet. I behållaren ska den 180-liters papperssäck som kommunalförbundet tillhandahåller användas.

I områden med gemensamma behållare kan andra behållarstorlekar förekomma efter kommunalförbundets bestämmande.

#### ***Vid flerbostadshus och verksamheter:***

Plastkärl: 190 liter, 240 liter, 370/400 liter (minst tre hjul), 600-660 liter  
Container: (3-4 m<sup>3</sup>), 6 m<sup>3</sup>, 8 m<sup>3</sup> och 10 m<sup>3</sup>

### Restavfall

Restavfall är det avfall som blir över efter matavfall sorterats ur.

#### ***Restavfall hämtas inom område med utökad sortering:***

Restavfall hämtas inom utökat sorteringsområde för småhus i tätorter i Falköpings kommun via en ventilerad behållare i Combisystemet. I behållaren ska den 180-liters papperssäck som kommunalförbundet tillhandahåller användas.

För andra områden med utökad sortering än småhus vid tätort i Falköpings kommun och i det fall Combisystemet byts ut mot kärl tillämpas följande:

I det fall standardintervallet för hämtning av restavfall är varannan vecka

- 140- liters plastkärl (standard)
- 190-liters plastkärl (tillval)

I det fall standardintervallet för hämtning av restavfall är var fjärde vecka

- 190-liters plastkärl (standard)
- 240- liters plastkärl (tillval)

#### ***Restavfall hämtas utanför område med utökad sortering:***

Restavfall hämtas hos kunder med godkänd kompost var fjärde vecka i ett 140-liters plastkärl.



## **Matavfall**

Matavfall hämtas inom område med utökad sortering vid småhus i tätorter i Falköpings kommun via en ventilerad behållare i Combisystemet. I behållaren ska den 90-liters papperssäck som kommunalförbundet tillhandahåller användas.

Insamling av matavfall i övrigt förekommande fall hämtas i ventilerade 140 – liters plastkärll samt vid behov av större insamlingsbehållare i 370/400 literskärll med minst 3 hjul.







**Kommunalförbundet  
Avfallshantering Östra Skaraborg**

**[www.aos.skovde.se](http://www.aos.skovde.se)**